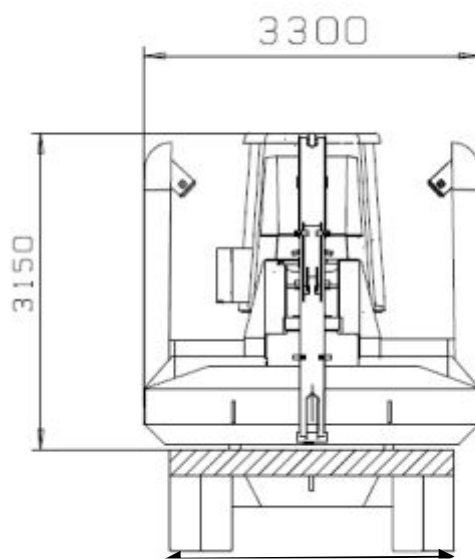


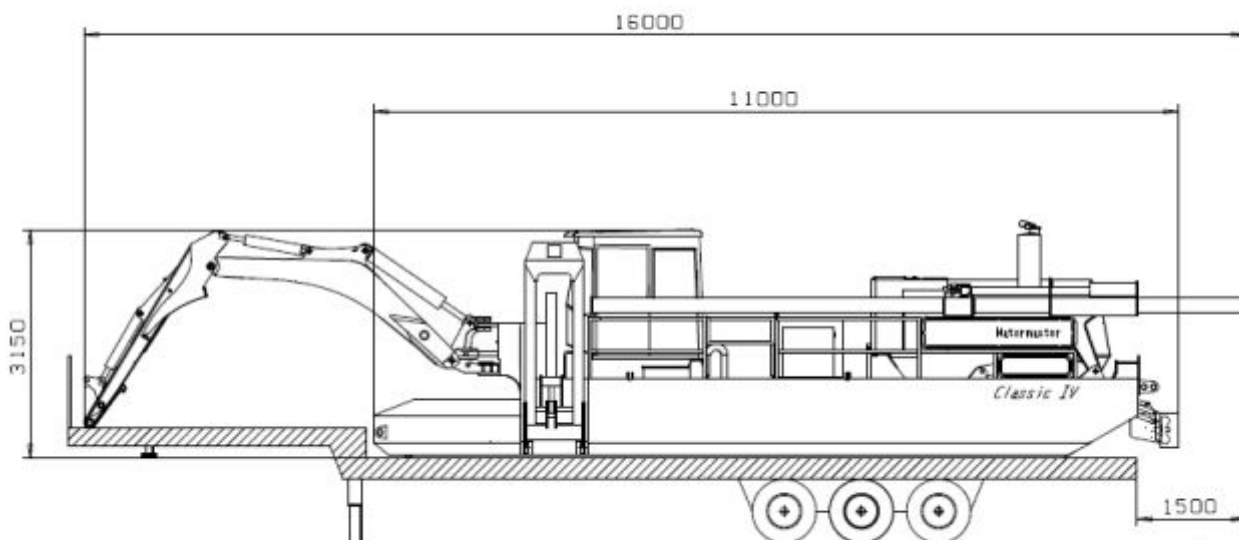
# WATERMASTER CLASSIC IV ТРАНСПОРТИРОВКА НА НИЗКОРАМНОЙ ПЛАТФОРМЕ

ТРАНСПОРТНАЯ ШИРИНА 3,30 м  
ТРАНСПОРТНАЯ ВЫСОТА 3,15 м + высота платформы  
ТРАНСПОРТНЫЙ ВЕС 18,5 тонн



Ширина платформы может быть обычной

ТРАНСПОРТНАЯ ДЛИНА, ПЛАТФОРМА ДЖАМБО

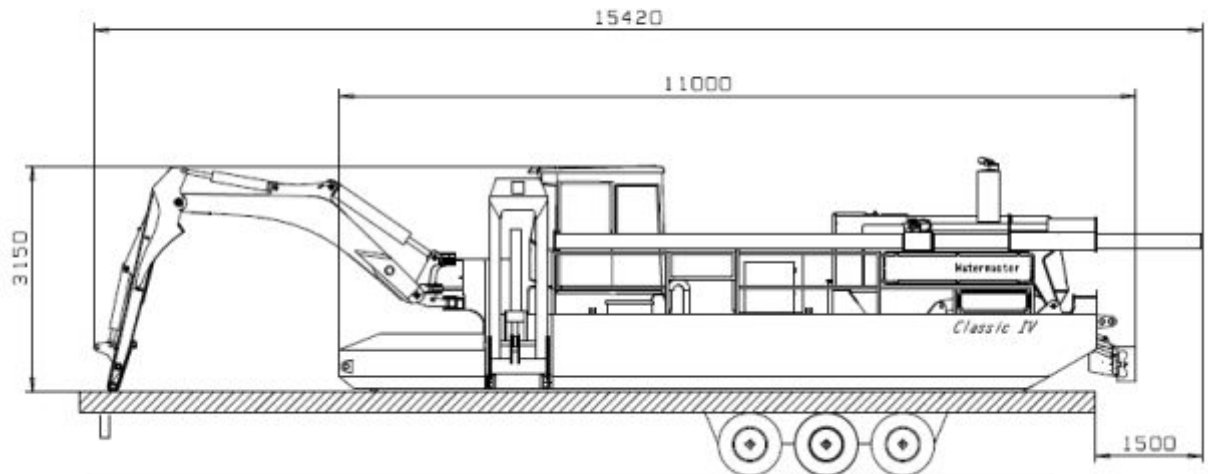


**AQUAMEC LTD** P.O. Box 260 FIN-27801 Säkyä, Finland  
Tel: +358 2 8397 4500 Fax: +358 2 8397 4522  
VAT No. FI10190151 Y-tunnus 1019015-1

[www.aquamec.fi](http://www.aquamec.fi), [www.watermaster.fi](http://www.watermaster.fi)  
E-mail: [watermaster@aquamec.fi](mailto:watermaster@aquamec.fi)  
Domicile Hyvinkää, Finland

Watermaster is a registered trademark. The company reserves the right to change specifications without prior notice. Patents protect several options. Figures shown may include optional equipment.

ТРАНСПОРТНАЯ ДЛИНА, ПЛОСКАЯ ПЛАТФОРМА



**AQUAMEC LTD** P.O. Box 260 FIN-27801 Säkyä, Finland  
Tel: +358 2 8397 4500 Fax: +358 2 8397 4522  
VAT No. FI10190151 Y-tunnus 1019015-1

www.aquamec.fi, www.watermaster.fi  
E-mail: watermaster@aquamec.fi  
Domicile Hyvinkää, Finland

Watermaster is a registered trademark. The company reserves the right to change specifications without prior notice. Patents protect several options. Figures shown may include optional equipment.