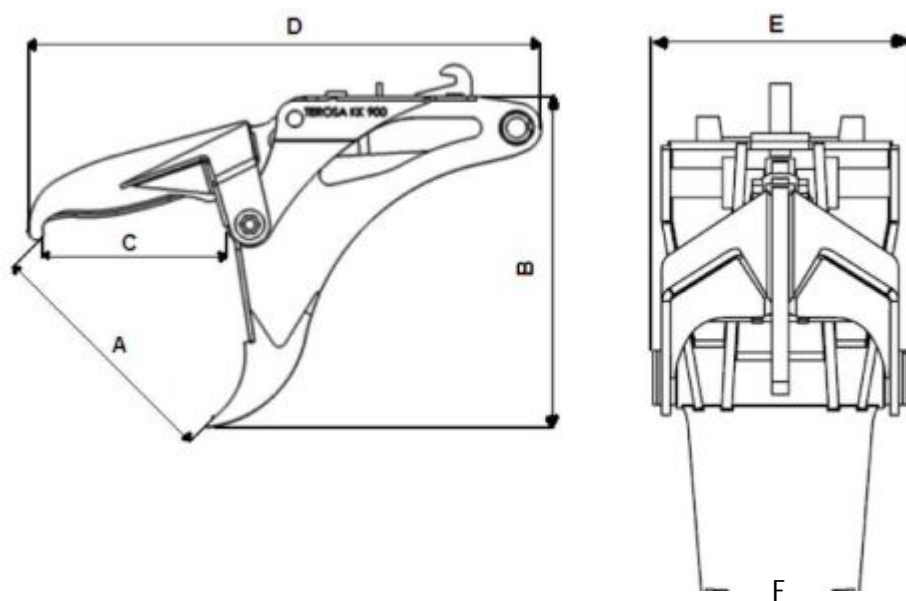


Watermaster

Захват-корчеватель Terosa



## ТЕХНИЧЕСКИЕ ХАРАКТЕРИСТИКИ



A	1100 мм	D	2270 мм
B	1470 мм	E	620 мм
C	820 мм	F	300 мм

Масса 900кг

Максимальная ширина захвата 1100 мм

Рабочее давление 250-350 бар

## **Захват-корчеватель Terosa предназначен для следующих целей:**

- **Выкорчевывание пней**
- **Разрубка пней**
- **Очистка пней (удаление с пня частиц почвы)**
- **Сбор пней**
- **Погрузка пней**

## **Методы работы:**

### **Выкорчевывание пней**

Существует два способа корчевки пней:

- Если пень небольшой и/или извлекается легко, его можно корчевать целиком.
- При корчевке крупных и крепко держащихся за грунт пней следует расколоть пень на несколько частей и отсечь корни.

### **Разрубка пней**

Пни можно разрезать как в земле, так и после корчевки.

### **Очистка пней**

Под очисткой понимается удаление с пней «излишков» (или большей части) грунта или камней. Это можно сделать двумя способами:

- Немного приподнять пень захватом-корчевателем. Потрясти пень с помощью экскаватора.
- Приподнять пень захватом-корчевателем. Разжать захват, чтобы пень упал на землю. Повторить несколько раз.

### **Погрузка пней**

Погрузка пней производится тем же рабочим органом. Нет необходимости что-либо менять. При захвате пней, корней и т.п. произведите зажим объекта с меньшим усилием (так, чтобы захват его не перерезал) и переместите его в нужное место.